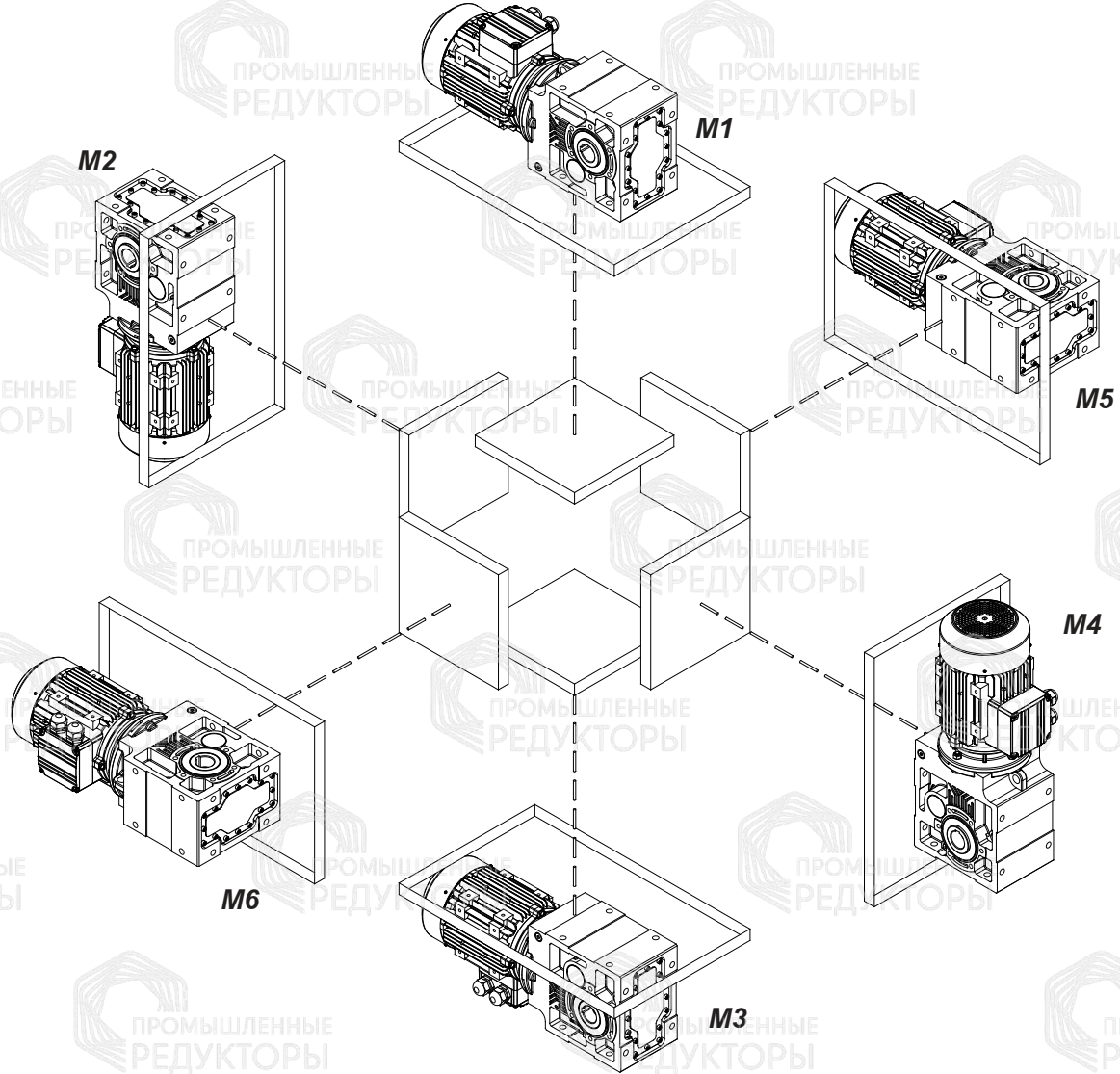


Genel Bilgiler General Information Einführung



Montaj Pozisyonları / Mounting Positions / Bauformen



M1....M6 'ya kadar belirtilen montaj pozisyonları redüktörün duruş yönü referans alınarak belirlenmiştir. Montaj yüzeyleri bağlayıcı değildir.
Figured mounting positions of M1 to M6 are determined as reference of directional position of the gearbox. Mounting surfaces are not binding.
Dargestellte Montagepositionen M1 bis M6 wurden nach der Stehrichtung von Getriebe bestimmt. Montageoberflächen sind unverbindlich.



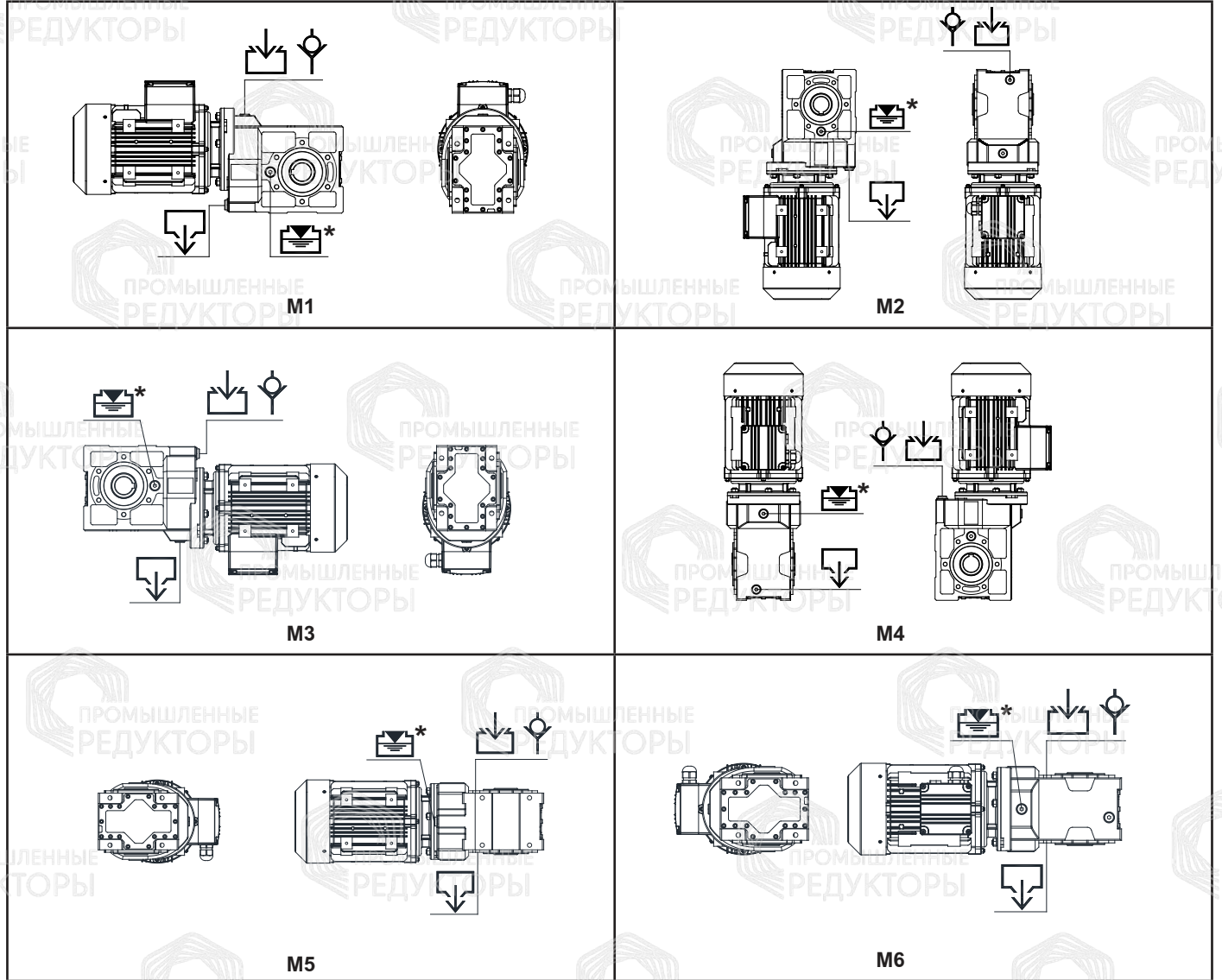
Genel Bilgiler

General Information

Einführung



K.00. - K.20. İki - Üç Kademeli Helisel-Konik Dişli Redüktörler Yağ Seviye Tapaları
K.00. - K.20. Two - Three Stage Helical-Bevel Geared Gearboxes Oil Level Plugs
K.00. - K.20. Zwei-Dreistufige Stirn-Kegelradgetriebe Ölverschlußschrauben



* : K002 ve K003'te bu tapa yoktur. Lütfen tablodaki yağ miktarına göre yağ koyunuz.

* : For K002 and K003 this plug doesn't exist. Please refer to oil quantities.

* : Bei K002 und K003 existiert diese Ölstandschaube nicht. Bitte nach Ölmenge füllen.

Yağ Miktarları (lt) / Oil Quantities (lt) / Ölmengen (Liter)

Tip / Type / Typ	M1	M2	M3	M4	M5	M6
K.002	0,3	0,6	0,5	0,8	0,65	0,65
K.003	0,3	0,6	0,5	0,8	0,65	0,65
K.102	0,55	0,8	0,85	1,1	0,8	0,8
K.103	0,5	0,7	0,8	1,0	0,8	0,8
K.202	1,0	1,35	1,5	1,7	1,4	1,4
K.203	0,9	1,25	1,4	1,4	1,6	1,3

Semboller :

Symbols :

Symbole :

: Yağ boşaltma

: Drain plug

: Ölauslass

: Yağ doldurma

: Oil filling

: Ölfüllung

: Havalandırma

: Vent plug

: Entlüftungsschraube

: Yağ seviyesi

: Oil level

: Ölstand



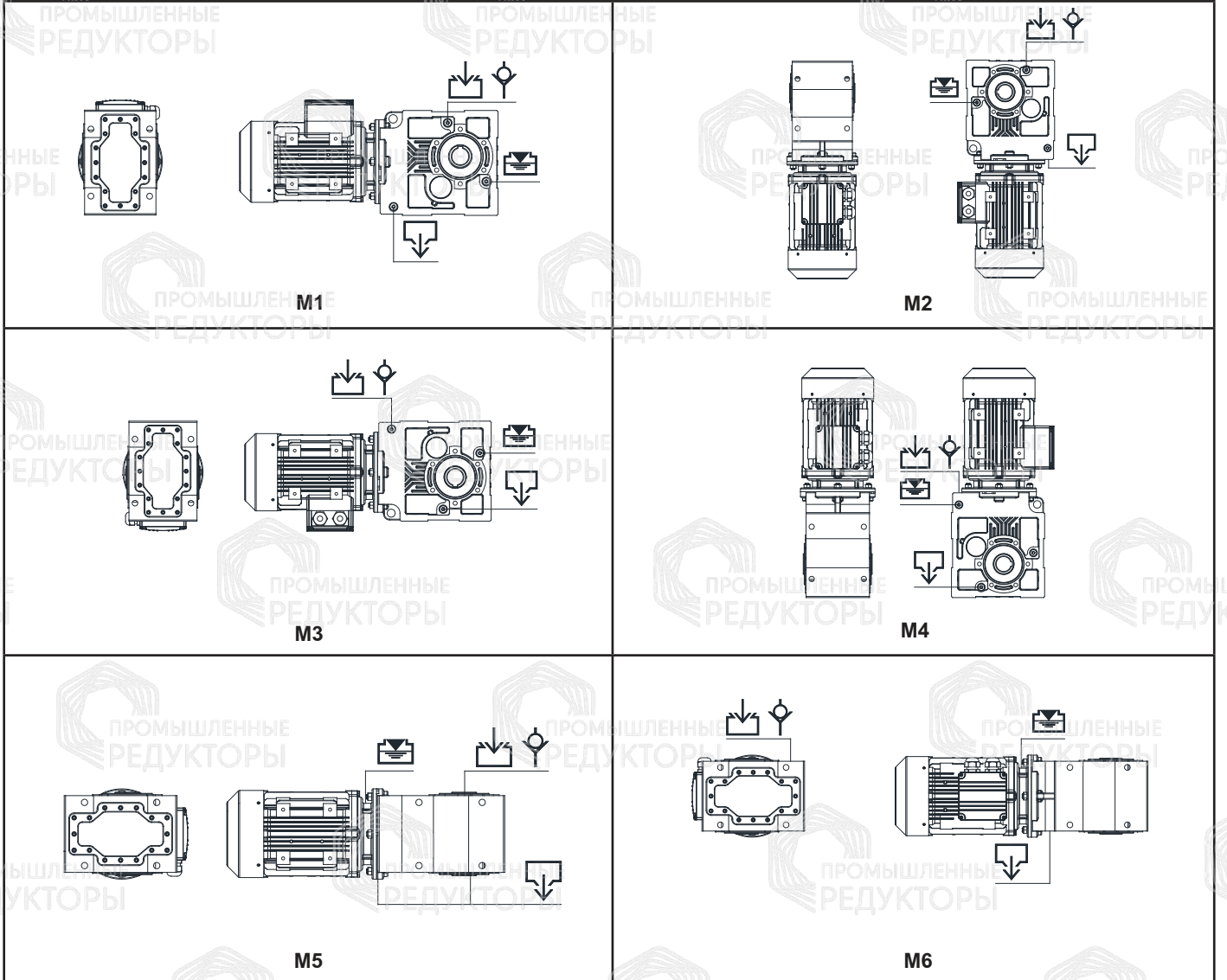
Genel Bilgiler

General Information

Einführung



K.273 - K.973 Üç Kademeli Helisel-Konik Dişli Redüktörler Yağ Seviye Tapaları
K.273 - K.973 Three Stage Helical-Bevel Geared Gearboxes Oil Level Plugs
K.273 - K.973 Dreistufig Stir-Kegelradgetriebe Ölverschlußschrauben



Yağ Miktarları (lt) / Oil Quantities (lt) / Ölmenge (Liter)

Tip / Type / Typ	M1	M2	M3	M4	M5	M6
K.173	0,5	0,95	1,0	1,2	0,6	0,6
K.273	0,8	1,8	2,2	2,3	1,4	1,5
K.283	1,2	2,4	2,5	2,9	1,9	1,7
K.373	1,4	3,3	3,4	4,0	1,9	2,2
K.473	2,7	5,9	6,5	7,8	4,0	4,5
K.573	4,1	9,0	9,7	11,5	5,5	6,6
K.673	8,7	16,3	18,0	22,5	11,7	13,2
K.773	13,0	28,0	30,0	35,0	18,0	20,0
K.873	28,0	49,0	46,0	63,0	30,0	36,0
K.973	47,0	85,0	84,0	117,0	77,0	64,0

Semboller : : Yağ boşaltma : Yağ doldurma : Havalandırma : Yağ seviyesi
Symbols : : Drain plug : Oil filling : Vent plug : Oil level
Symbole : : Ölauslass : Ölfüllung : Entlüftungsschraube : Ölstand



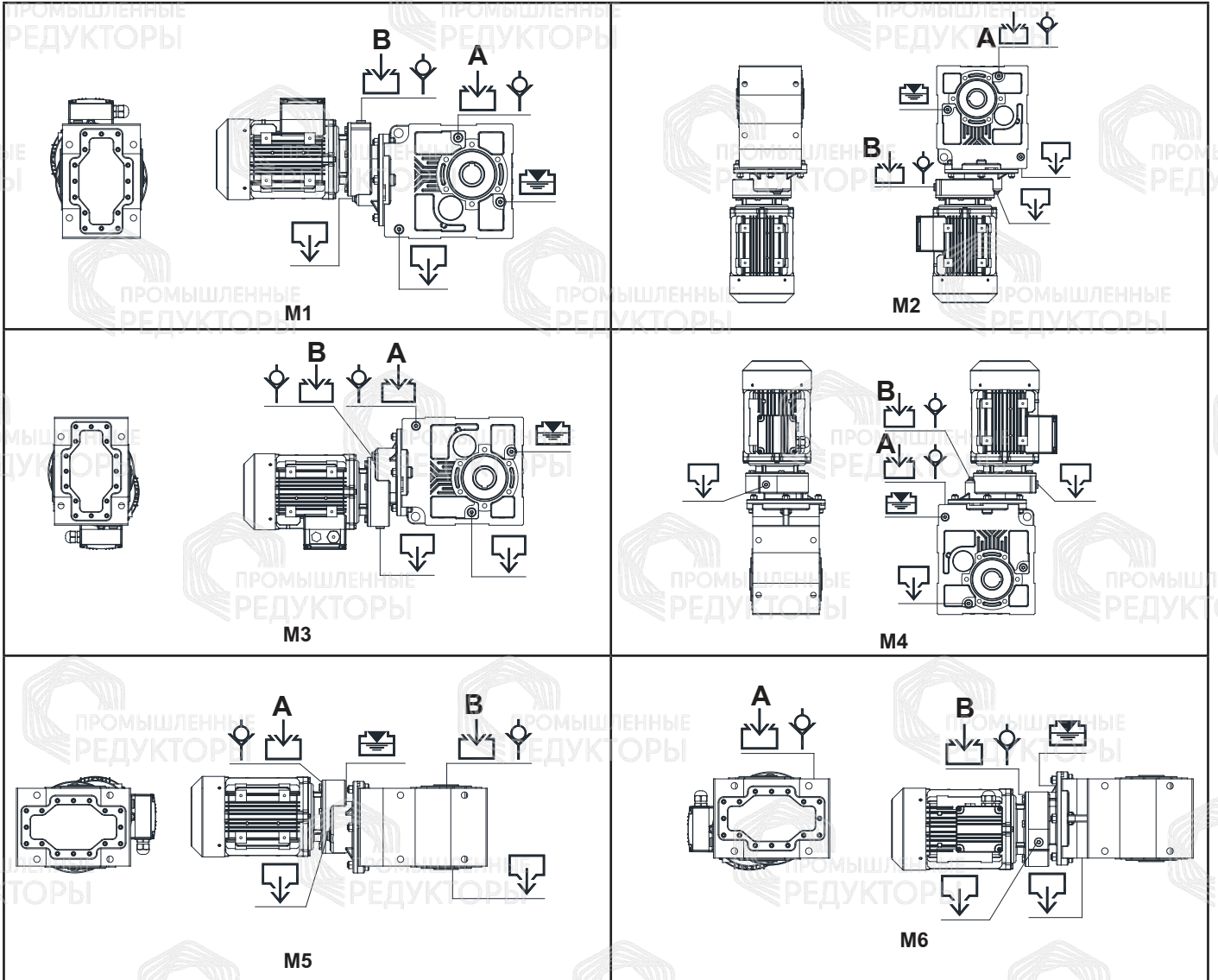
Genel Bilgiler

General Information

Einführung




K.284 - K.974 Dört Kademeli Helisel-Konik Dişli Redüktörler Yağ Seviye Tapaları
K.284 - K.974 Four Stage Reduction Helical-Bevel Geared Gearboxes Oil Level Plugs
K.284 - K.974 Vierstufig Stirn-Kegelradgetriebe Ölverschlußschrauben





Yağ Miktarları (lt) / Oil Quantities (lt) / Ölmengen (Liter)


Tip /Type / Typ	M1 A / B	M2 A / B	M3 A / B	M4 A / B	M5 A / B	M6 A / B
K.284	1,2 / 0,25	2,4 / 0,25	2,5 / 0,25	2,9 / 0,25	1,9 / 0,25	1,7 / 0,25
K.374	1,4 / 0,25	3,3 / 0,25	3,4 / 0,25	4,0 / 0,25	1,9 / 0,25	2,2 / 0,25
K.474	2,7 / 0,4	5,9 / 0,4	6,5 / 0,4	7,8 / 0,4	4,0 / 0,4	4,5 / 0,4
K.574	4,1 / 0,5	9,0 / 0,5	9,7 / 0,5	11,5 / 0,5	5,5 / 0,5	6,6 / 0,5
K.674	8,7 / 0,9	16,3 / 0,9	18,0 / 0,9	22,5 / 0,9	11,7 / 0,9	13,2 / 0,9
K.774	13,0 / 1,0	28,0 / 1,0	30,0 / 1,0	35,0 / 1,0	18,0 / 1,0	20,0 / 1,0
K.874	28,0 / 2,2	49,0 / 2,2	46,0 / 2,2	63,0 / 2,2	30,0 / 2,2	36,0 / 2,2
K.974	47,0 / 7,0	85,0 / 7,0	84,0 / 7,0	117,0 / 7,0	77,0 / 7,0	64,0 / 7,0

Semboller :
Symbols :
Symbole :

 : Yağ boşaltma
: Drain plug
: Ölauslass

 : Yağ doldurma
: Oil filling
: Ölfüllung

 : Havalandırma
: Vent plug
: Entlüftungsschraube

 : Yağ seviyesi
: Oil level
: Ölstand



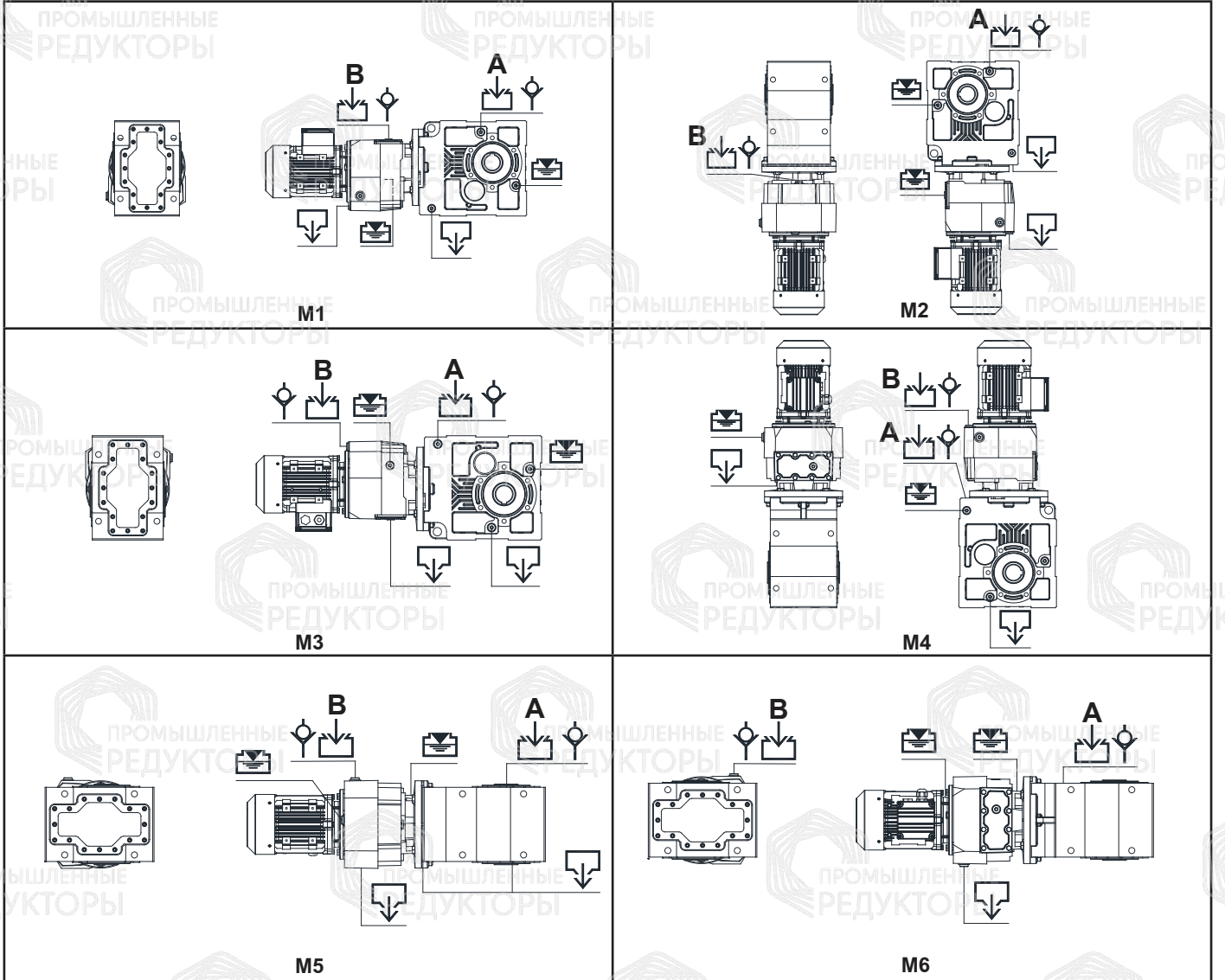
Genel Bilgiler

General Information

Einführung




K.27. - K.97. Beş-Altı Kademeli Helisel-Konik Dişli Redüktörler Yağ Seviye Tapaları
K.27. - K.97. Five-Six Stage Helical-Bevel Geared Gearboxes Oil Level Plugs
K.27. - K.97. Fünf-Sechstufig Stirn-Kegelradgetriebe Ölverschlußschrauben





Yağ Miktarları (lt.) / Oil Quantities. (lt) / Ölmengen (Liter)


Tip / Type / Typ	M1 A / B	M2 A / B	M3 A / B	M4 A / B	M5 A / B	M6 A / B
K.275-276	0,8 / 0,4	1,8 / 0,6	2,2 / 0,5	2,3 / 0,6	1,4 / 0,5	1,5 / 0,5
K.285-286	1,2 / 0,54	2,4 / 0,8	2,5 / 0,6	2,9 / 0,8	1,9 / 0,6	1,7 / 0,6
K.375-376	1,4 / 0,65	3,3 / 0,95	3,4 / 0,7	4,0 / 0,95	1,9 / 0,7	2,2 / 0,7
K.475-476	2,7 / 1,2	5,9 / 2,1	6,5 / 2,0	7,8 / 2,1	4,0 / 1,4	4,5 / 1,4
K.575-576	4,1 / 1,2	9,0 / 2,1	9,7 / 2,0	11,5 / 2,1	5,5 / 1,4	6,6 / 1,4
K.675-676	8,7 / 2,0	16,3 / 3,4	18,0 / 3,1	22,5 / 3,4	11,7 / 2,8	13,2 / 2,8
K.775-776	13,0 / 2,0	28,0 / 3,4	30,0 / 3,1	35,0 / 3,4	18,0 / 2,8	20,0 / 2,8
K.875-876	28,0 / 2,0	49,0 / 3,4	46,0 / 3,1	63,0 / 3,4	30,0 / 2,8	36,0 / 2,8
K.975-976	47,0 / 4,0	85,0 / 7,6	84,0 / 7,0	117,0 / 7,6	77,0 / 5,0	64,0 / 5,0

Semboller :
Symbols :
Symbole :

 : Yağ boşaltma
: Drain plug
: Ölauslass

 : Yağ doldurma
: Oil filling
: Ölfüllung

 : Havalandırma
: Vent plug
: Entlüftungsschraube

 : Yağ seviyesi
: Oil level
: Ölstand